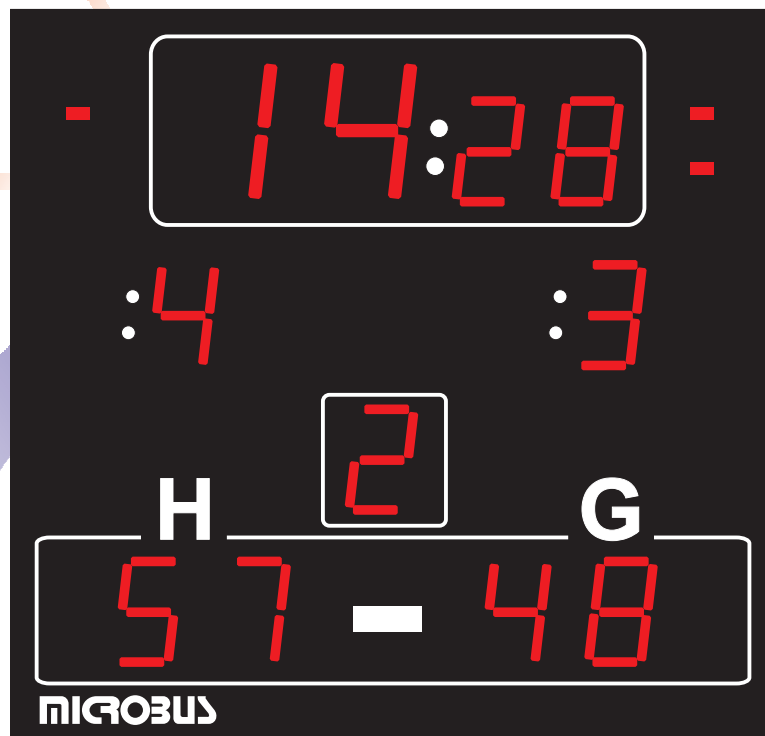


Installation

Microbus Sportanläggning



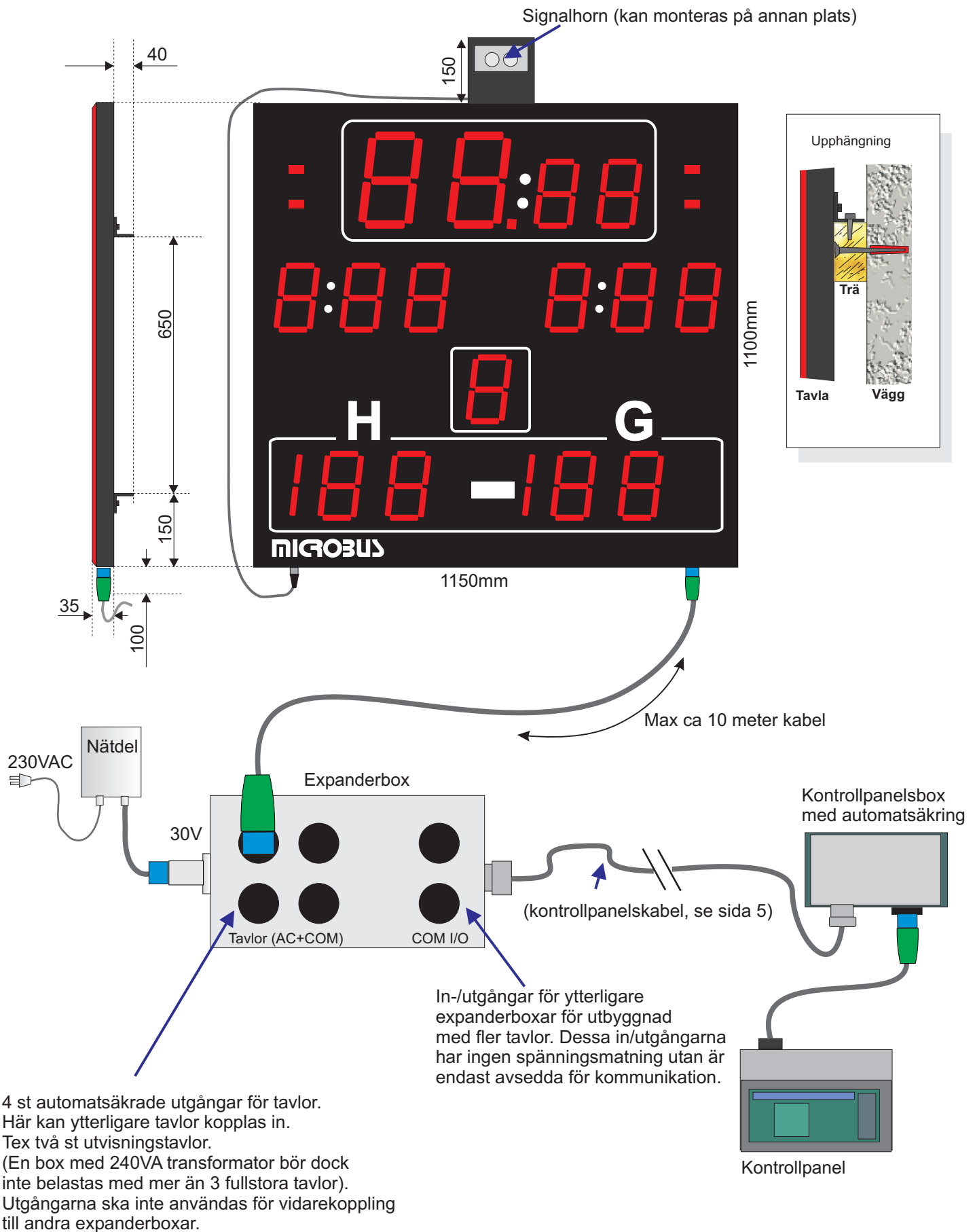
Version: J2

Tillverkare:

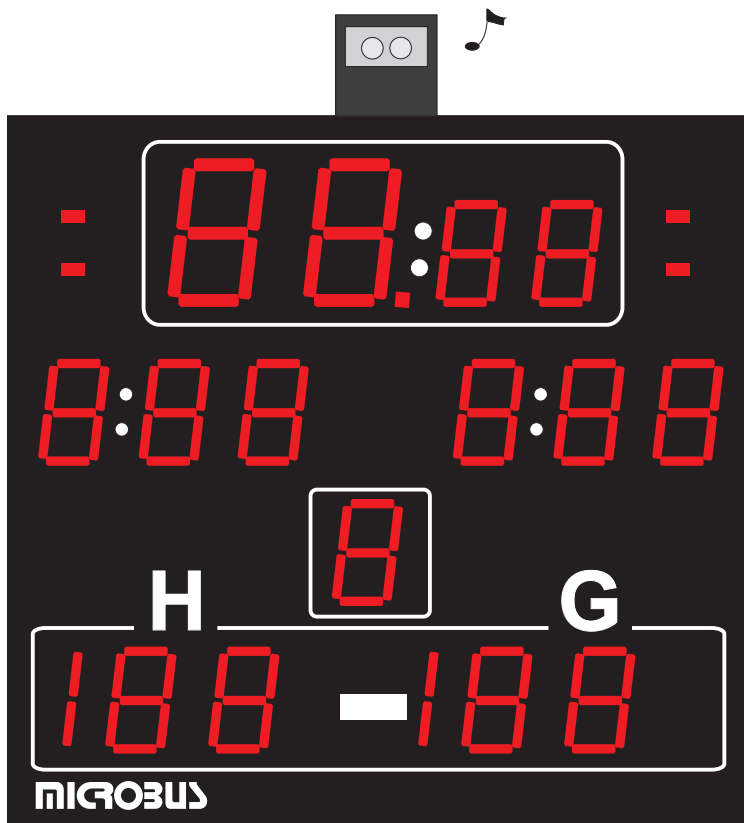
MICROBUS

Anslutning

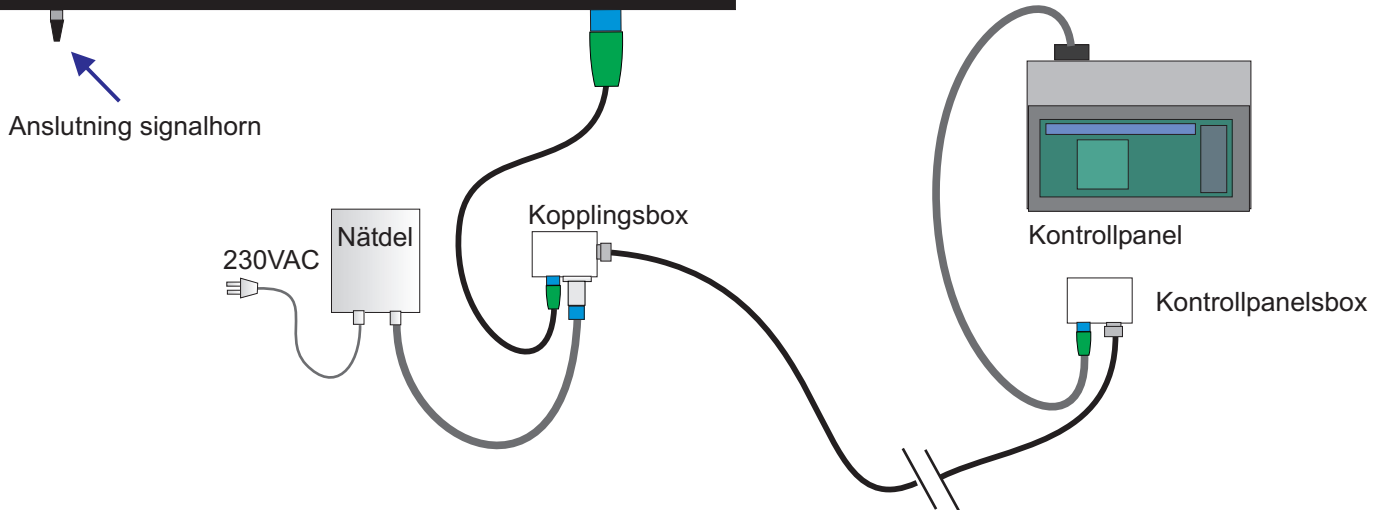
Resultattavla, expanderbox, kontrollpanel



Exempel på mindre system utan expanderbox

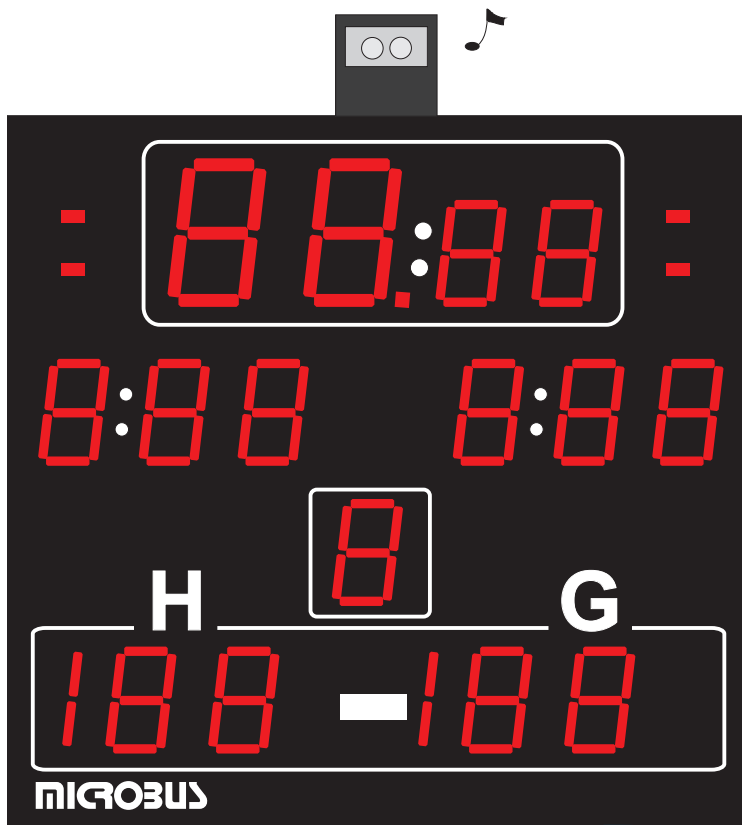


Nedan är ett annat exempel på inkoppling av ett mindre system med en resultatavla och kontrollpanel.

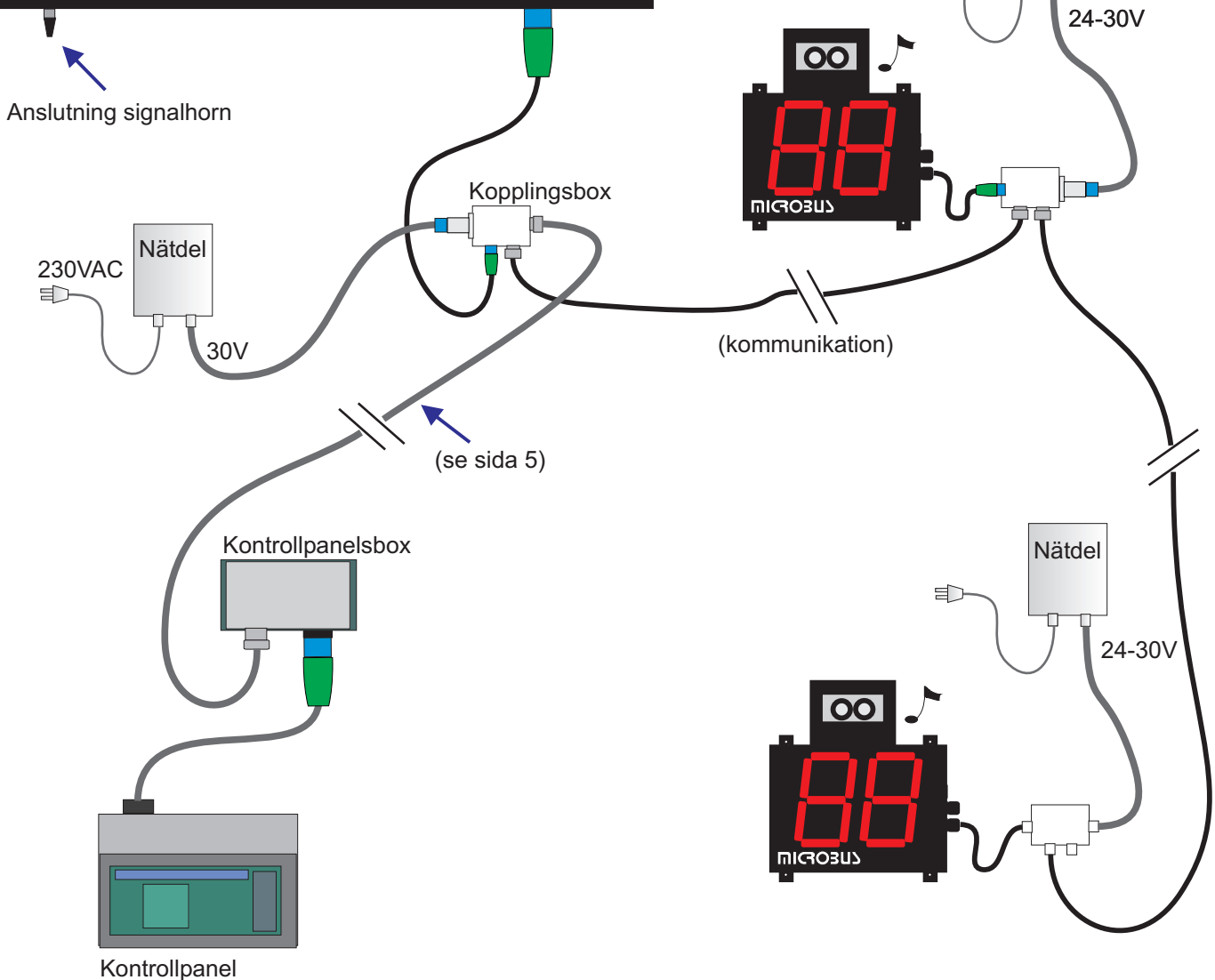


Anslutning signalhorn

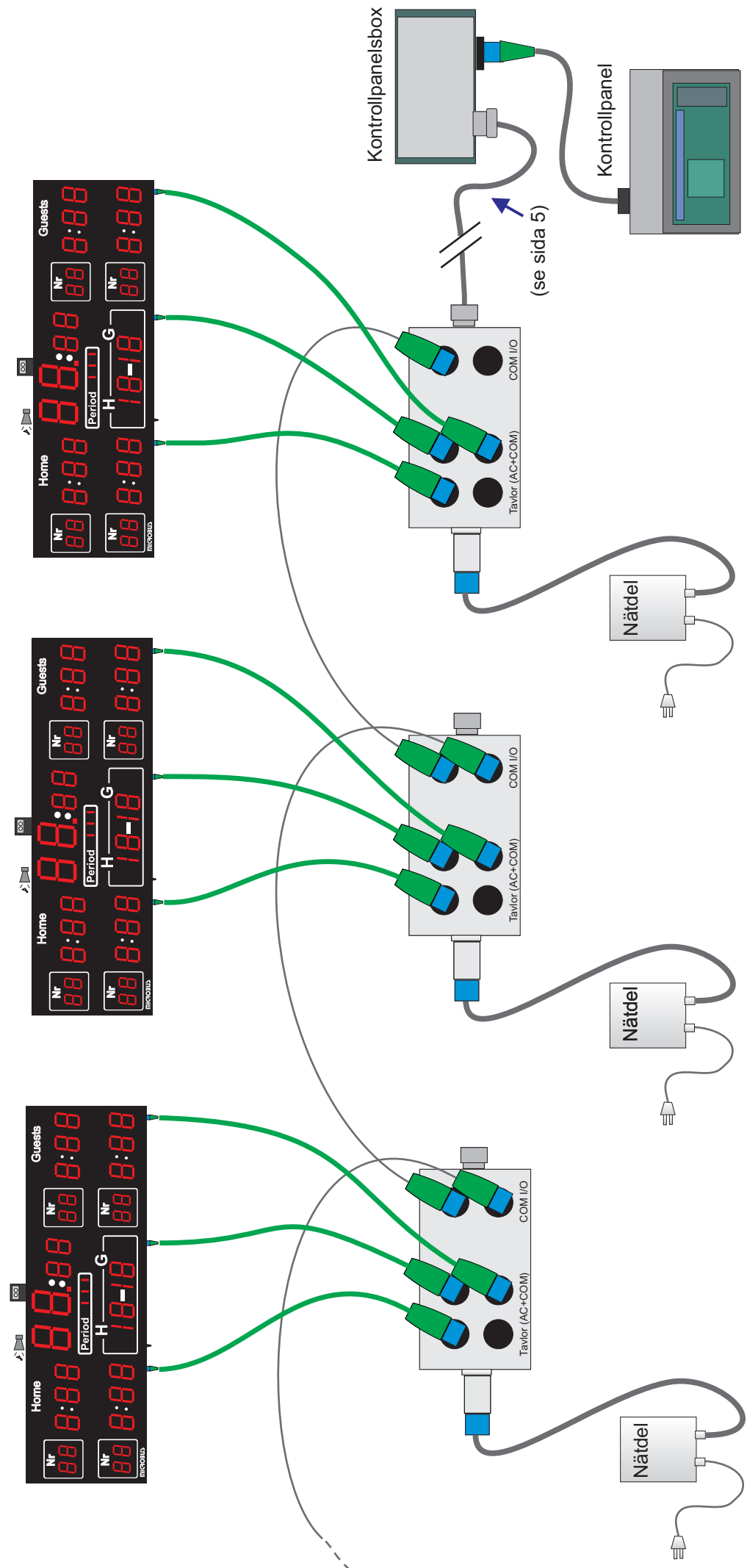
Exempel på basketanläggning utan expanderbox



Nedan är ett exempel på inkoppling av ett mindre system med Microbus resultatavla med skottklockor (basket).



Exempel på större system med anslutning av flera expanderboxar



Rekommendationer för inkoppling av kontrollpanel.

Kontrollpanelens kommunikationskabel från kontrollpanelsboxen dras genom kabelgenomföringen i expanderboxen och plintas fast i anvisad kontakt.

Det finns två valmöjligheter vid anslutning av strömförsörjning till kontrollpanelen. Antingen så kan man utnyttja strömförsörjningen från expanderboxen och dra denna tillsammans med kommunikationen eller så kan panelen strömförsörjas med den medföljande transformatorn inkopplad i kontrollpanelsboxen på plats. (Rekommenderat) (230V nätuttag måste finnas). Då måste spänningsmatningen till kontrollpanelen från expanderboxen brytas.

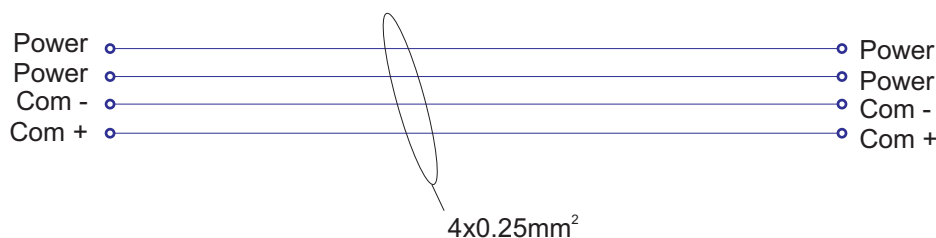
-Om kommunikation dras **tillsammans** med spänningsmatningen bör kommunikationsparet dras med **partvinnad** kabel, **skärmad** mot spänningsmatningen. Kommunikationen kommer då att fungera för minst 200m kabel.

- Om kommunikation dras **tillsammans** med spänningsmatningen i **oskärmad** och **otvinnad** kabel, kommer kommunikationen att fungera upp till 80-100m.

- Om kommunikationskabeln dras **separat** från spänningsmatningen i **oskärmad** och **otvinnad** kabel, kan kommunikationen fungera på längder om ca 500m.

- Om kommunikation dras **separat** från spänningsmatningen och dras med **skärmad, partvinnad*** kabel, kan den nå längder på runt 500m.

* Exempelvis $2 \times 0.5\text{mm}^2$ + skärm
eller, två par, $2 \times 2 \times 0.5\text{mm}^2$ + skärm.

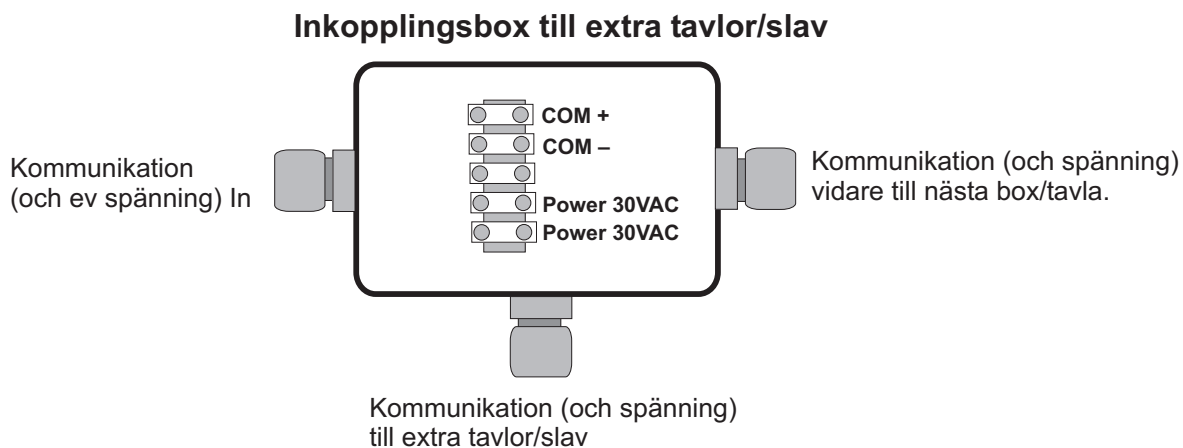


Används partvinnad kommunikationskabel för så ska COM+ och COM- ligga i samma par även om mer än ett par används.

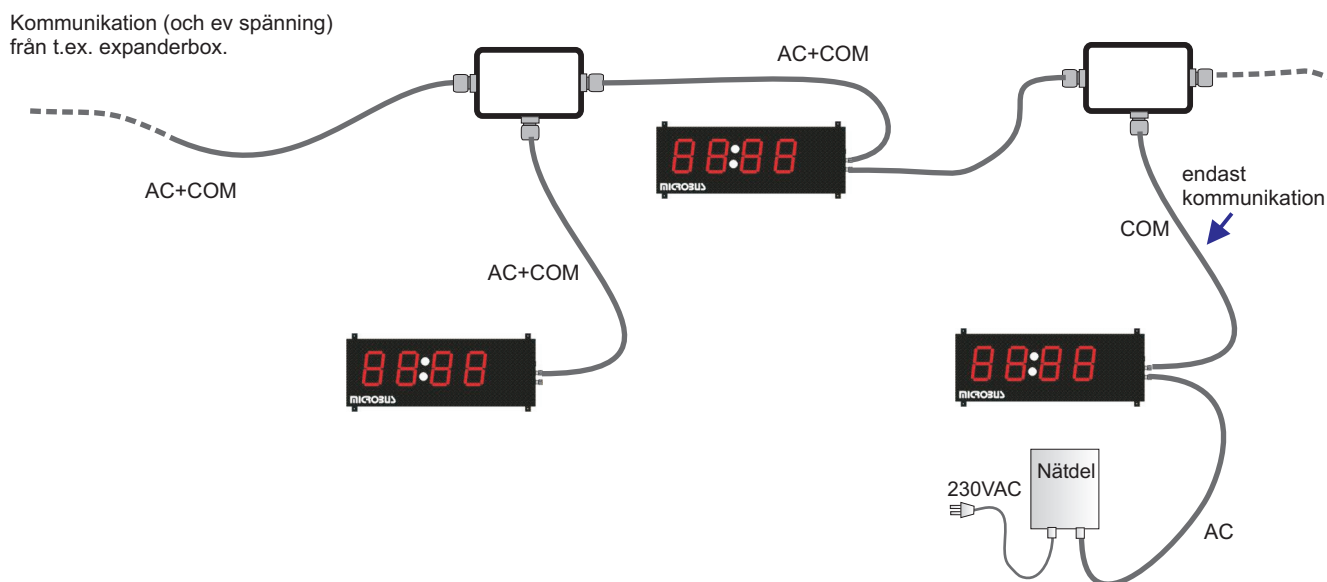
Kontrollpanelsingången har även den separat automatsäkring i expanderboxen samt i den lilla kopplingsboxen för kontrollpanelen.

Vid inkoppling av extra tavlor/slavklockor mm.

CNI+ (ingång nr5) på tavlornas styrkrets motsvarar COM+ (gul)
CNI- (ingång nr6) på tavlornas styrkrets motsvarar COM- (grön)
CNO+ (utgång nr7) på tavlornas styrkrets motsvarar COM+ (gul)
CNO- (utgång nr8) på tavlornas styrkrets motsvarar COM- (grön)

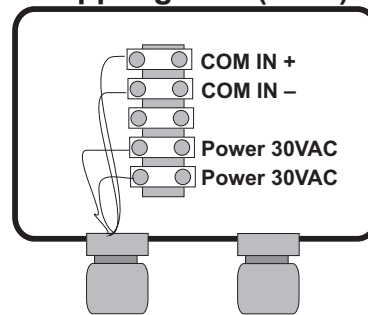


Exempel på hur inkoppling av slavtavlor kan göras med och utan inkopplingsbox och med och utan nätrel.



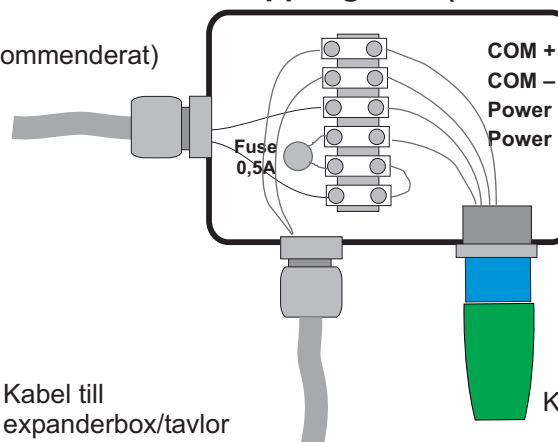
De olika inkopplingsboxarna

Kopplingsbox (tavla)



Kopplingsbox (kontrollpanel)

Eventuell extern spänningsmatning från medföljande transformator (rekommenderat)



Kabel till expanderbox/tavlor

Kabel till kontrollpanel

Ström till panelen kan antingen tas från tavla/expanderbox eller från medföljande extern transformator. Används extern transformator så får inte strömkablarna från expanderbox/tavla kopplas in samtidigt.