



## 1-Fas Transformator

Microbus originaltransformator är avsedd att anslutas till och driva Microbus numeriska displayer. Kan monteras utom- och inomhus, levereras med kabel med stickkontakt. För fast montage ska stickkontakten ersättas med kablage som ansluts i skruvplint under lucka.

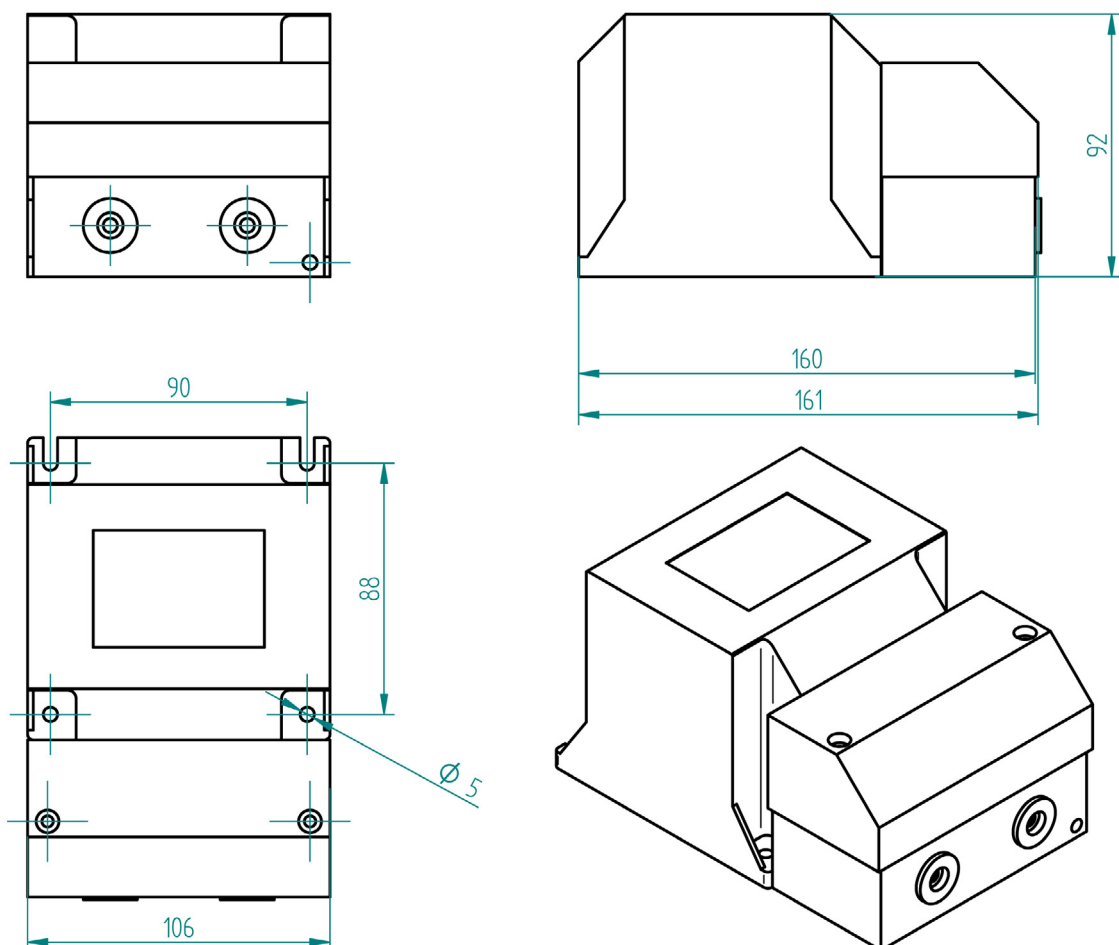
För displayer med analoga ingångar bör dessa installeras med en separat transformator per display. Transformatorn fungerar i dessa sammanhang även som galvanisk frånskiljning mellan matningsspänning och mätsignal.

## Specifikationer

### Teknisk data

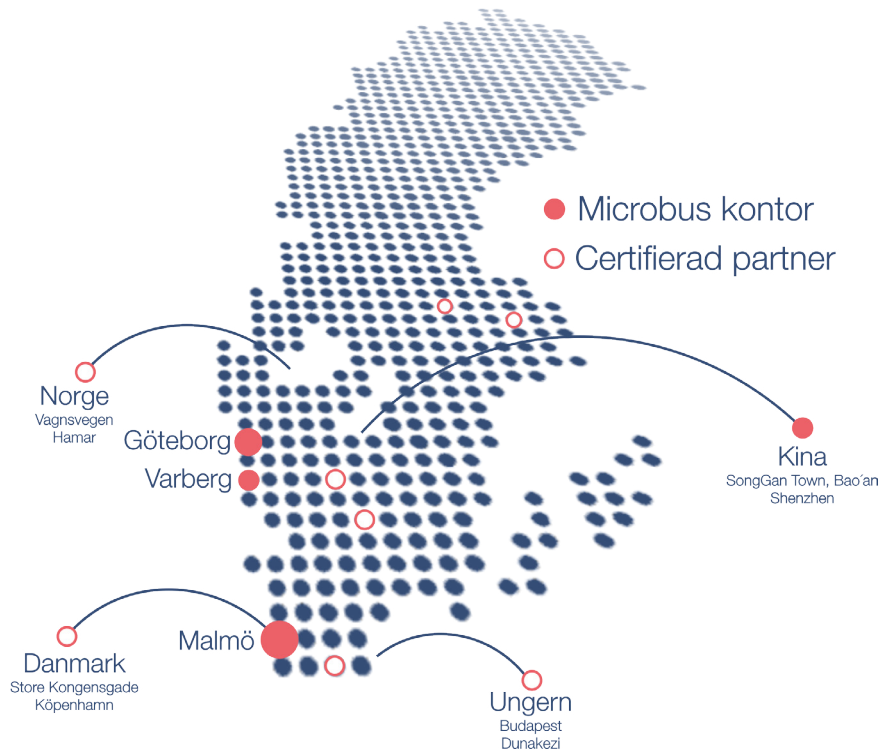
Benämning	Transformator 240VA, 30VAC
Artikelnummer	80-300-02
Ytermått (BxHxD)	106x92x161 mm
Effekt	240VA
Spänning	240/30V AC
Frekvens	50-60 Hz
IP-klass	44

## Dimensioner



MICROBUS ELECTRONIC SERVICE AB

# Electronic signs since 1983



info@MicrobusGroup.se | Vxl. 040 – 53 96 80 | Org.nr 556235-7151 | Företagsinfo: [www.MicrobusGroup.se](http://www.MicrobusGroup.se)

Våra produkter: [www.LEDdisplay.se](http://www.LEDdisplay.se)

**MALMÖ**  
Microbus AB  
Hantverkaregatan 8  
232 34 Ariöv, Sweden  
Tel. 040 – 53 96 80

**GÖTEBORG**  
Microbus AB  
Hults Gata 24  
436 44 Askim, Sweden  
Tel. 031 – 79 71 555

**VARBERG**  
Microbus AB  
Järngatan 10  
432 32 Varberg, Sweden  
Tel. 0340 - 54 21 10

**SHENZHEN**  
Microbus AB  
Room 905, floor 9 HuaMei  
HuaMei road, SongGang  
Bao'an Shenzhen, China