

1-Fas Transformator

Microbus originaltransformator är avsedd att anslutas till och driva Microbus numeriska displayer. Kan monteras utom- och inomhus, levereras med kabel med stickkontakt. För fast montage ska stickkontakten ersättas med kablage som ansluts i skruvplint under lucka.

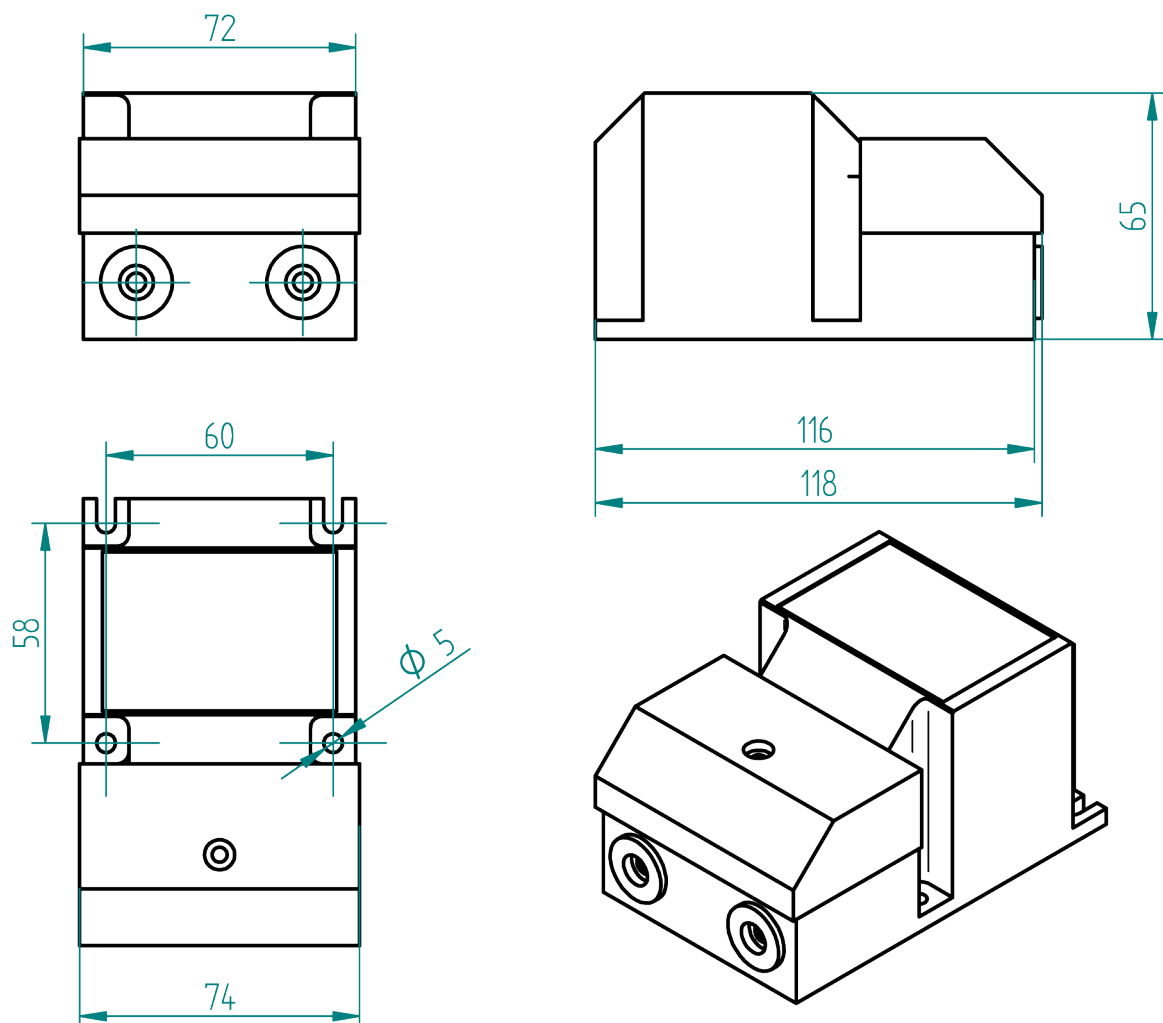
För displayer med analoga ingångar bör dessa installeras med en separat transformator per display. Transformatorn fungerar i dessa sammanhang även som galvanisk frånskiljning mellan matningsspänning och mätsignal.

Specifikationer

Teknisk data

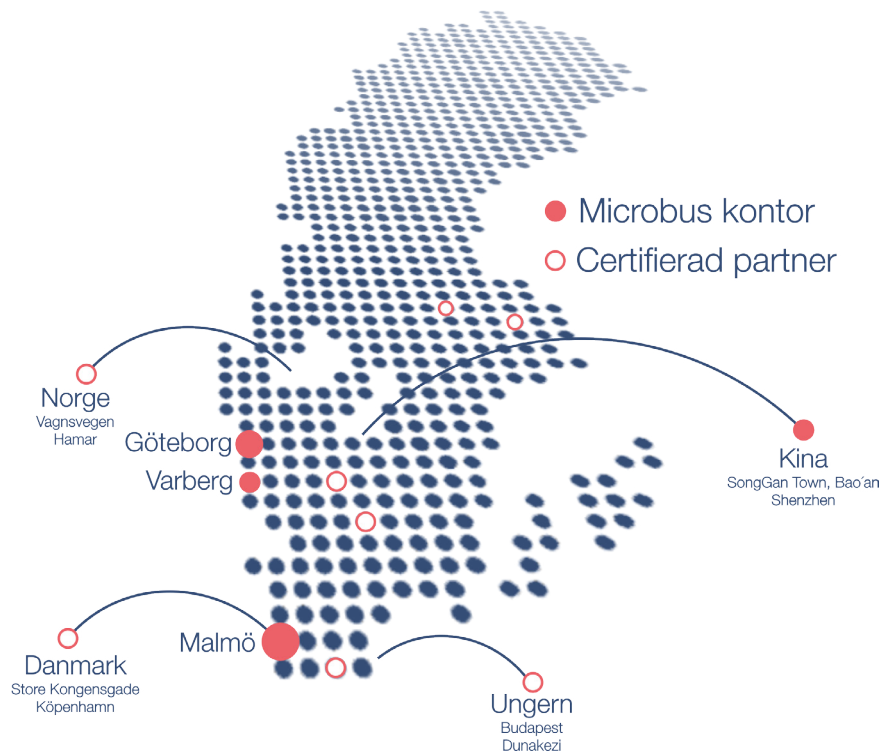
Benämning	Transformator 60VA, 30VAC
Artikelnummer	80-300-12
Ytermått (BxHxD)	74x65x118 mm
Effekt	60VA
Spänning	230/30V AC
Frekvens	50-60 Hz
IP-klass	44

Dimensioner



MICROBUS ELECTRONIC SERVICE AB

Electronic signs since 1983



info@MicrobusGroup.se | Vxl. 040 – 53 96 80 | Org.nr 556235-7151 | Företagsinfo: www.MicrobusGroup.se

Våra produkter: www.LEDdisplay.se

MALMÖ
Microbus AB
Hantverkaregatan 8
232 34 Ariöv, Sweden
Tel. 040 – 53 96 80

GÖTEBORG
Microbus AB
Hults Gata 24
436 44 Askim, Sweden
Tel. 031 – 79 71 555

VARBERG
Microbus AB
Järngatan 10
432 32 Varberg, Sweden
Tel. 0340 - 54 21 10

SHENZHEN
Microbus AB
Room 905, floor 9 HuaMei
HuaMei road, SongGang
Bao'an Shenzhen, China